

规格书

Specification

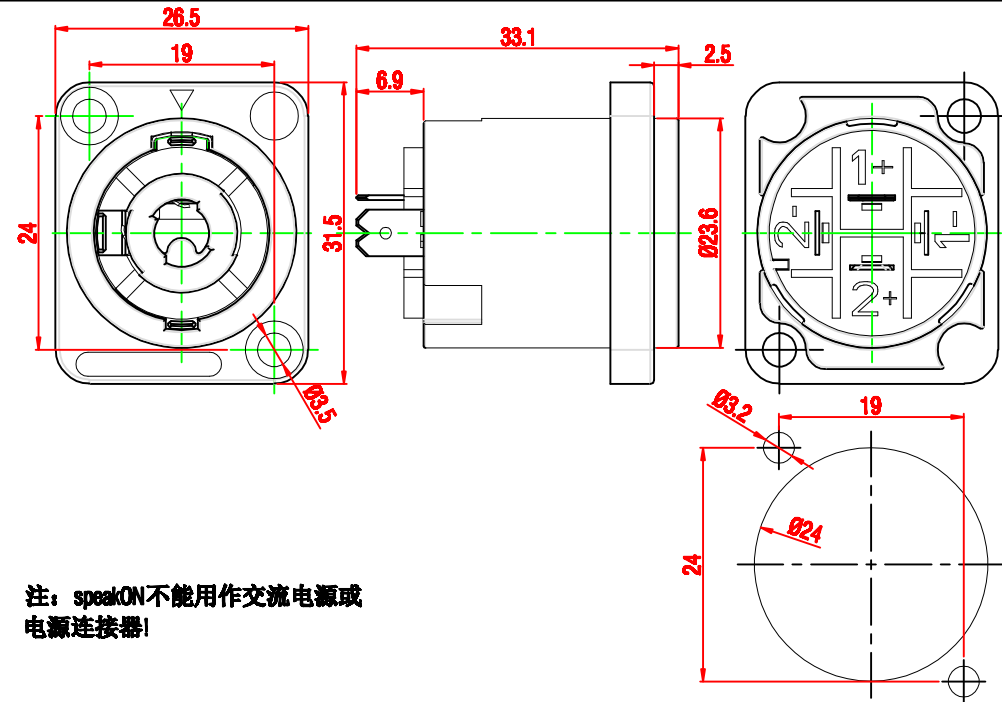
品种/Article Name : _____

品牌/Brand : _____

代号/Part No : _____

日期 Date	
盖章 Stamp	

制图 Drawer	审核 Checker	批准 Ratifier	单位 Unit
			mm



注: speakON不能用作交流电源或电源连接器!

单位:mm

开孔尺寸

◆电气性能 / Electrical	
-接触电阻 / Contact Resistance	≤3mΩ
-绝缘电阻 / Insulation Resistance	>1GΩ
-额定电压 / Rated Voltage	250 VAC
-单个触点额定电流/Up to 30 A rms current rating	30 A rms
-绝缘强度/dielectric strength	4KVdc
◆机械性能 / Mechanical	
-寿命 / Lifetime	> 5000 Mating Cycles
-接线端 /Applicable Terminal	3/16" 平插片 (FASTON 4.8×0.5mm) 或焊接
◆材料 / Material	
1.定位片 /Key Inlay	65Mn
2.接触片 / Contact	Beryllium copper
3.接触片 / Contact	Beryllium copper
4.外壳 / Housing	PA6+GF30%
5.密封盖 /Cover	PA6+GF30%
◆电镀 / Plating	
1.定位片 / Key Inlay	镀镍 / Nickel
2.接触片 / Contact	镀银 / Silver