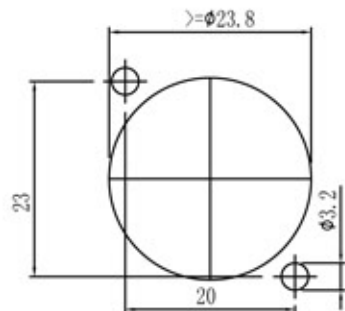
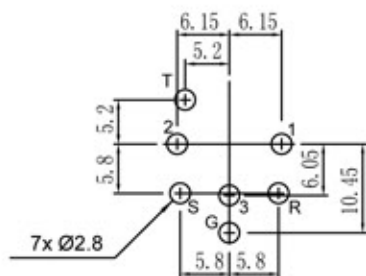


### 安装面板尺寸



### 线路板尺寸



### PIN示意图



10		S 端子	1	QSn6.5-0.1	镀 金
9		R 端子	1	QSn6.5-0.1	镀 金
8		T 端子	1	QSn6.5-0.1	镀 金
7		3 端子	1	QSn6.5-0.1	镀 金
6		2 端子	1	QSn6.5-0.1	镀 金
5		1 端子	1	QSn6.5-0.1	镀 金
4		G 端子	1	QSn6.5-0.1	镀 金
3		塑 座	1	尼龙PA66+30%玻纤	
2		后 盖	1	尼龙PA66+30%玻纤	
1		弹簧钢片	1	65Mn	镀 镍
序号	图号	名 称	数量	材 料	备 注

JKCOM-P

品名		零件名称	
制图		材料	
核对		数量	
承认		比例	