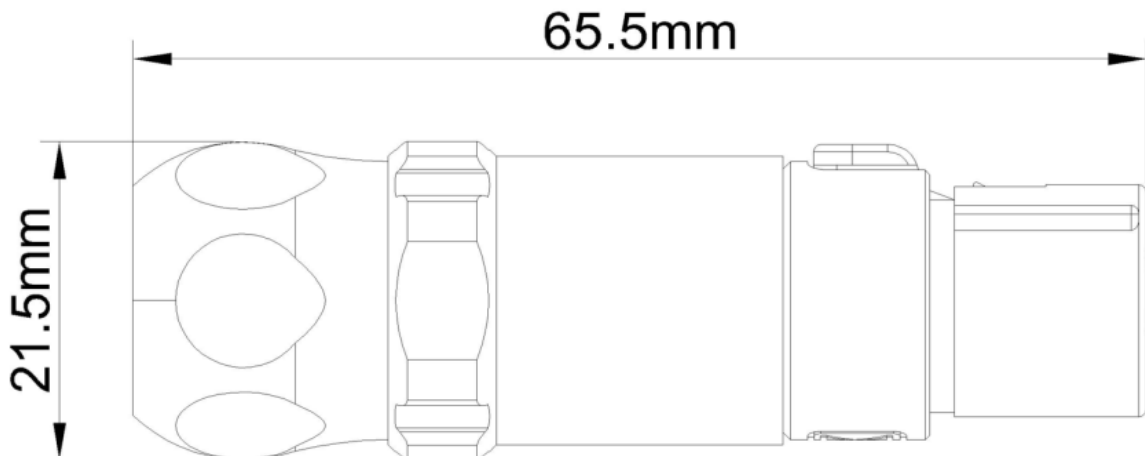




# EXTENSIONES ELÉCTRICAS Y DE AUDIO SA DE CV

## FICHA TÉCNICA

**PRODUCTO:** JACK XLR TODO METAL 3 PIN NEGRO PROFESIONAL  
**CÓDIGO:** JXNPRO  
**COLOR:** NEGRO  
**MATERIAL:** ZINC  
**CARACTERÍSTICAS:** CON 3PINS



CALLE 10, NUMERO 204, COL. GRANJAS SAN ANTONIO, ALCALDÍA, IZTAPALAPA, C.P. 09070, CDMX, MEXICO.

TEL. 52 43 66 74 TEL/FAX: 25 95 67 93 LADA SIN COSTO: 01 800 282 4743

e-mail: [ventas@solcorextensiones.com](mailto:ventas@solcorextensiones.com) [www.solcorextensiones.com](http://www.solcorextensiones.com) R.F.C. EEA060712T20