



FICHA TÉCNICA

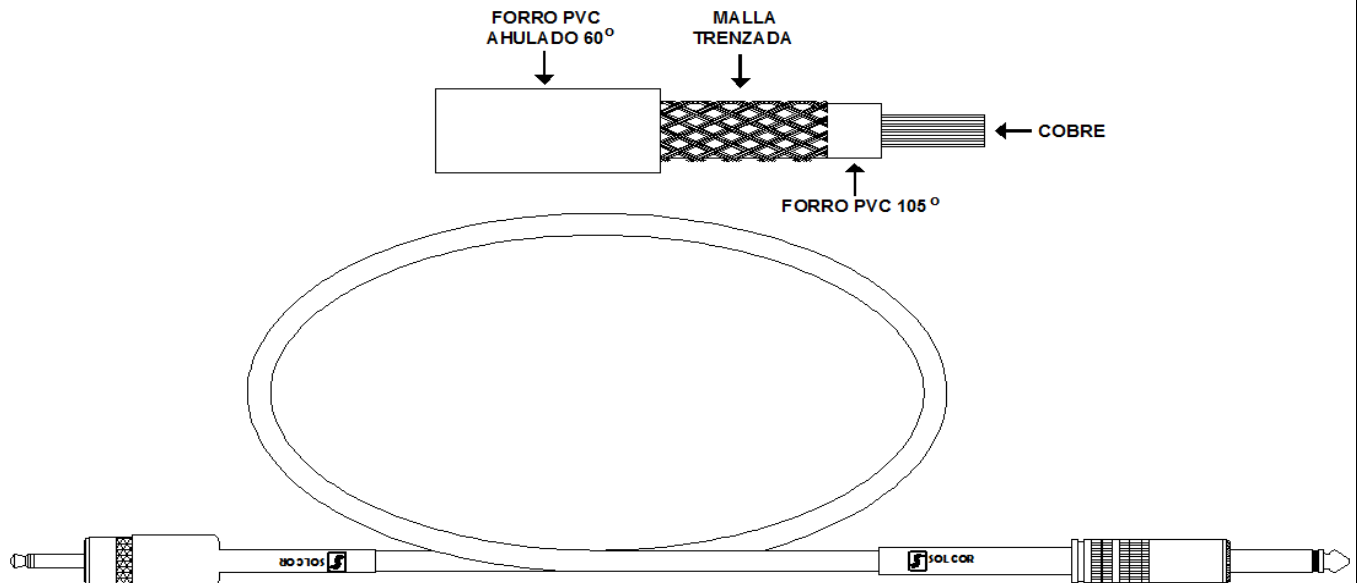
PRODUCTO: EXTENSIÓN PARA INST. CON PLUG 3.5 mm

DIVISIÓN: MUSICAL

CODIGO: 6103L335

CARACTERISTICA	ESPECIFICACIÓN	NORMA
1.- CABLE:		
TIPO DE CABLE	CAL. 20 AWG	
AISLAMIENTO EXTERIOR	PVC 60	
CONSTRUCCION (CONDUCTOR)	26X34	
CONSTRUCCION (MALLA)	16X2X34 AL 80%	
MATERIAL	Cu 99.5% PUREZA	
DIMENSIONES	Ø 6.2 mm	
2.- ESPECIFICACIONES TÉCNICAS:		
RESISTENCIA	85 OHMS POR KILOMETRO	
3.- PRESENTACIÓN:		
LONGITUD	3 m	
4.- COLOR:		
CABLE	NEGRO, ROJO Y AZUL	
5.- CONECTORES		
1 PLUG 6.3 mm	PL63SOLGP	
1 PLUG 3.5 mm	GH2024	

REFORZADOS CON TUBING TERMOCONTRACTIL 8cm EN LOS CONECTORES PL63SOL Y GH2024



RESISTENCIA 85 OHMS POR KILOMETRO

ELABORO	REVISO	AUTORIZO
JEFATURA DE PRODUCCION	COMITÉ DE CALIDAD	DIRECCION GENERAL