

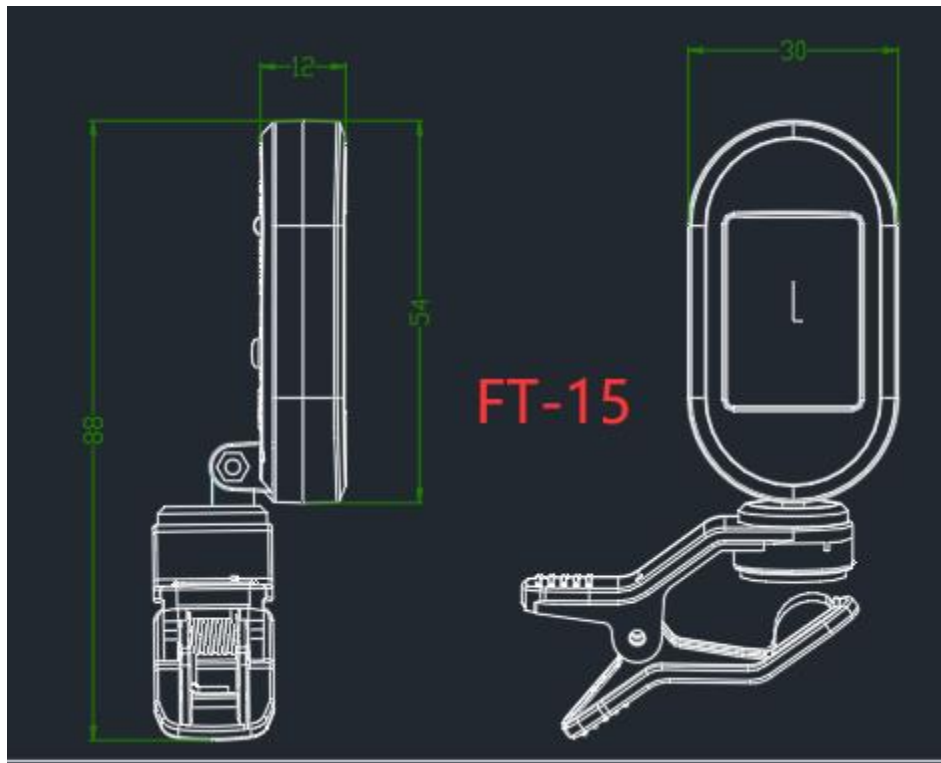


EXTENSIONES ELÉCTRICAS Y DE AUDIO SA DE CV

FICHA TÉCNICA

PRODUCTO: AFINADOR DIGITAL CON CLIP.

CÓDIGO: FZFT-15



CALLE 10, NUMERO 204, COL. GRANJAS SAN ANTONIO, ALCALDÍA, IZTAPALAPA, C.P. 09070, CDMX, MEXICO.

TEL. 52 43 66 74 TEL/FAX: 25 95 67 93 LADA SIN COSTO: 01 800 282 4743

e-mail: ventas@solcorextensiones.com www.solcorextensiones.com R.F.C. EEA060712T20