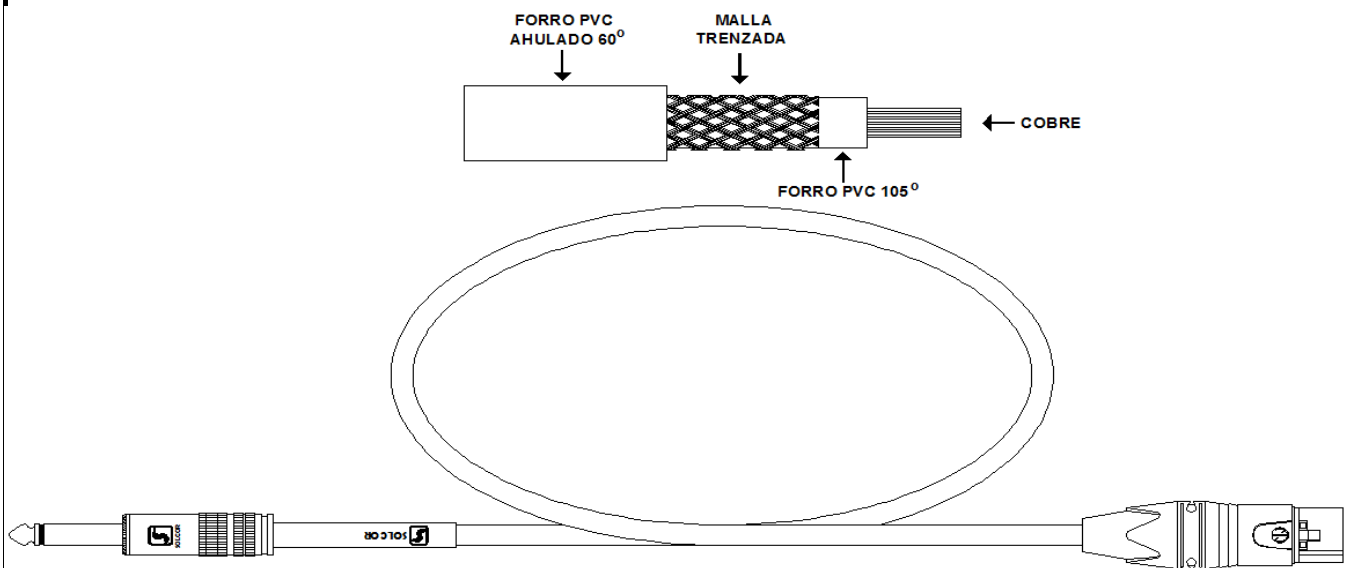


**FICHA TÉCNICA**

PRODUCTO: EXTENSIÓN MICROFONO ALTA

DIVISIÓN: MUSICALCODIGO: 5226L1A, 2, 3, 6, 10, 15, 20

CARACTERÍSTICA	ESPECIFICACIÓN	NORMA
1.- CABLE:		
TIPO DE CABLE	CAL. 20 AWG	
AISLAMIENTO EXTERIOR	PVC 60	
CONSTRUCCION (CONDUCTOR)	26X34	
CONSTRUCCION (MALLA)	16X2X34 AL 80%	
MATERIAL	Cu 99.5% PUREZA	
DIMENSIONES	Ø 6.2 mm	
2.- ESPECIFICACIONES TÉCNICAS:		
RESISTENCIA	85 OHMS POR KILOMETRO	
3.- PRESENTACIÓN:		
LONGITUD	1, 2, 3, 6, 10, 15 Y 20 m	
4.- COLOR:		
CABLE	NEGRO - ROJO - AZUL	
5.- CONECTORES		
PLUG DE 6.3 mm	PL63SOLGP	
JACK CANNON	JKCANA	
REFORZADOS CON TUBING TERMOCONTRACTIL 8cm DEL CONECTOR PL63SOLGP		

**RESISTENCIA 85 OHMS POR KILOMETRO**

ELABORO	REVISO	AUTORIZO
JEFATURA DE PRODUCCION	COMITÉ DE CALIDAD	DIRECCION GENERAL